



## Especificación de la Ingeniería de la Muestra

Todas las válvulas termoplásticas de Diafragma serán del tipo Vertedero, elaboradas de PVC Tipo I, ASTM D 1784 Clasificación de Celdas 12454 o CPVC Tipo IV, ASTM D1784 Clasificación de Celdas 23447, o Polipropileno, ASTM D 4101. Todos los diafragmas serán de EPDM, FKM o PTFE unida a elastómero [EPDM o FKM]. Todas las válvulas tendrán el indicador de posición incorporado con la manivela de polipropileno. Todas las tuercas de unión de válvulas estilo True Union tendrán roscas Reforzadas. Todas las válvulas desde 1/2" hasta 2" de PVC y CPVC serán estimadas a una presión de 235 psi, todas las válvulas desde 2-1/2" hasta 4" y todas las válvulas bridadas y las diafragma de PTFE serán estimadas a una presión de 150 psi, todas las válvulas de 6" serán estimadas a una presión de 100 psi, y todas las válvulas de 8" serán estimadas a una presión de 75 psi para agua a 73°F. Todas las válvulas de Polipropileno serán estimadas a una presión de 150 psi para agua a 73°F, como han sido elaboradas por Spears® Manufacturing Company.

## Características – PVC, CPVC y PP

Esta válvula de funcionalidad completa está diseñada para proveer un control de estrangulamiento y cierre precisos, para aplicaciones industriales, químicas y de tratamiento de aguas. El diseño tipo- vertedero elimina los fluidos atrapados dentro de la válvula y es excelente para manejar líquidos con sólidos suspendidos, fluidos viscosos y fango. Disponible en PVC, CPVC y Polipropileno con Relleno de Fibra de Vidrio en una variedad de opciones de materiales del Diafragma. Válvulas de PVC y CPVC de 1/2" a 2" con Cuerpo Bridado, Cuerpo Espiga o Conector Final Cementar y Roscados estilo True Union o de Roscas Opcionales con Refuerzo Especial (SR), y los tamaños de 2-1/2" a 8" con Cuerpo Bridado. Válvulas de Polipropileno de 1/2" a 2" con Conector Final Roscados de Refuerzo Especial (SR) estilo True Union y los tamaños de 2-1/2" a 8" con Cuerpo Bridado. Además el estilo de True unión están disponibles en métrico a cementar y de roscas BSP con tamaños desde 1/2" hasta 2".

- Estilo True Union con Tuercas de Union Roscada Reforzada - se ensambla con las válvulas de Bola True Union 2000 y las Uniones de Tubería Union 2000 de Spears®.
- Diafragmas de EPDM, FKM, o PTFE Unida a Elastómero (EPDM o FKM).
- Clasificadas a una Presión de 235 psi a 73°F (16.5 kg/cm<sup>2</sup> a 23°C) para los tamaños de 1/2" - 2" de PVC y CPVC, Clasificada a un Presión de 150 psi a 73°F (10.5 kg/cm<sup>2</sup> a 23°C) para los tamaños de 2-1/2" - 4" y todas las bridadas y las de diafragma de PTFE, Clasificada a una Presión de 100 psi (7.0 kg/cm<sup>2</sup>) en 6" y 75 psi (5.3 kg/cm<sup>2</sup>) en 8" a 73°F (23°C).
- Clasificada a una Presión de 150 psi (10.5 kg/cm<sup>2</sup>) en los tamaños de 1/2" a 4" de Polipropileno a 73°F (23°C)
- Volante de Polipropileno de Alto Impacto con Agarre Fácil
- Indicador de Posición Incorporado de Vista-Transparente
- Equipo Externo en Acero Inoxidable
- Componentes de Recambio Completamente reparables
- Apropiado para Servicio al Vacío (excepto las de diafragma PTFE)
- Ensamblada con Lubricantes Libres de Silicón (sin lubricante en el área de contacto con los fluidos).

## Opciones Especiales

- Diafragmas de Hypalon® (CSM)
- Cuerpo de Polipropileno Natural
- Actuadores Eléctricos o Neumáticos

Adecuado para manejo de aire de baja presión hasta 5psi, (0.3kg/cm<sup>2</sup>) no para la distribución de aire comprimido ni gas  
 Productos Avanzados por la Innovación y Tecnología de Spears®



# VÁLVULAS DE DIAFRAGMA

**Tabla para Selección de Válvula de Diafragma. Vista General**

Tamaño Válvula	Material del Aro Tórico	Material del Diafragma	Número de Parte de PVC <sup>1</sup>				Número de Parte de PP		Presión Nominal
			Cementar/Rosca	Rosca SR	Espiga	Bridado	Rosca SR	Bridado	
1/2	EPDM	EPDM	2729-005	2721-005SR	2727-005	2723-005	2721-005PSR	Estilo True Union y de Espiga c/Diafragmas de Elastómero 235 psi Agua Sin Golpe de Ariete a 73°F (16.5 kg/cm <sup>2</sup> Agua Sin Golpe de Ariete a 23°C)	
		PTFE <sup>2</sup>	2729T-005	2721T-005SR	2797T-005	2793T-005	2721T-005SR		
	FKM	FKM	2739-005	2731-005SR	2737-005	2733-005	2731-005PSR		
		PTFE <sup>2</sup>	2739T-005	2731T-005SR	2797VT-005	2793VT-005	2731T-005PSR		
3/4	EPDM	EPDM	2729-007	2721-007SR	2727-007	2723-007	2721-007PSR		
		PTFE <sup>2</sup>	2729T-007	2721T-007SR	2797T-007	2793T-007	2721T-007PSR		
	FKM	FKM	2739-007	2731-007SR	2737-007	2733-007	2731-007PSR		
		PTFE <sup>2</sup>	2739T-007	2731T-007SR	2797VT-007	2793VT-007	2731T-007PSR		
1	EPDM	EPDM	2729-010	2721-010SR	2727-010	2723-010	2721-010PSR		
		PTFE <sup>2</sup>	2729T-005	2721T-010SR	2797T-010	2793T-010	2721T-010PSR		
	FKM	FKM	2739-010	2731-010SR	2737-010	2733-010	2731-010PSR		
		PTFE <sup>2</sup>	2739T-010	2731T-010SR	2797VT-010	2793VT-010	2731T-010PSR		
1-1/4	EPDM	EPDM	2729-012	2721-012SR	2727-012	2723-012	2721-012PSR		
		PTFE <sup>2</sup>	2729T-012	2721T-012SR	2797T-012	2793T-012	2721T-012PSR		
	FKM	FKM	2739-012	2731-012SR	2737-012	2733-012	2731-012PSR		
		PTFE <sup>2</sup>	2739T-012	2731T-012SR	2797VT-012	2793VT-012	2731T-012PSR		
1-1/2	EPDM	EPDM	2729-015	2721-015SR	2727-015	2723-015	2721-015PSR		
		PTFE <sup>2</sup>	2729T-015	2721T-015SR	2797T-015	2793T-015	2721T-015PSR		
	FKM	FKM	2739-015	2731-015SR	2737-015	2733-015	2731-015PSR		
		PTFE <sup>2</sup>	2739T-015	2731T-015SR	2797VT-015	2793VT-015	2731T-015PSR		
2	EPDM	EPDM	2729-020	2721-020SR	2727-020	2723-020	2721-020PSR		
		PTFE <sup>2</sup>	2729T-020	2721T-020SR	2797T-020	2793T-020	2721T-020PSR		
	FKM	FKM	2739-020	2731-020SR	2737-020	2733-020	2731-020PSR		
		PTFE <sup>2</sup>	2739T-020	2731T-020SR	2797VT-020	2793VT-020	2731T-020PSR		
2-1/2	EPDM	EPDM				2723-025	2723-025P		
		PTFE <sup>2</sup>				2793T-025	2793T-025P		
	FKM	FKM				2733-025	2733-025P		
		PTFE <sup>2</sup>				2793VT-025	2793T-025P		
3	EPDM	EPDM				2723-030	2723-030P		
		PTFE <sup>2</sup>				2793T-030	2793T-030P		
	FKM	FKM				2733-030	2733-030P		
		PTFE <sup>2</sup>				2793VT-030	2793T-030P		
4	EPDM	EPDM				2723-040	2723-040P		
		PTFE <sup>2</sup>				2793T-040	2793T-040P		
	FKM	FKM				2733-040	2733-040P		
		PTFE <sup>2</sup>				2793VT-040	2793T-040P		
6	EPDM	EPDM				2723-060	2723-060P		
		PTFE <sup>2</sup>				2793T-060	2793T-060P		
	FKM	FKM				2733-060	2733-060P		
		PTFE <sup>2</sup>				2793VT-060	2793T-060P		
8	EPDM	EPDM				2723-080	2723-080P		
		PTFE <sup>2</sup>				2793T-080	2793T-080P		
	FKM	FKM				2733-080	2733-080P		
		PTFE <sup>2</sup>				2793VT-080	2793T-080P		

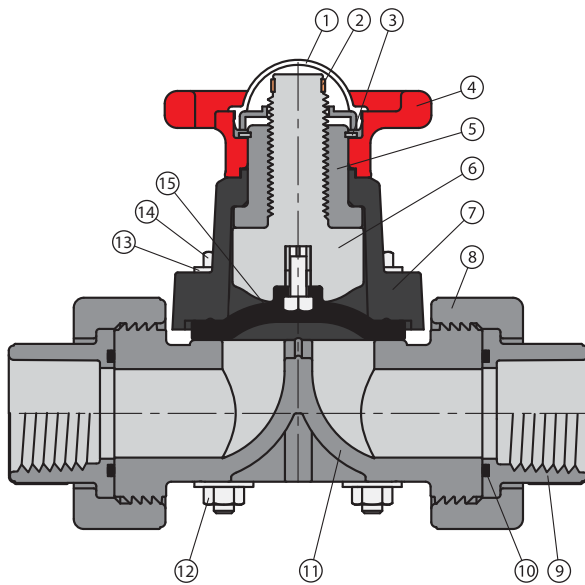
1: Para válvulas de CPVC, agregue la letra "C" al número de parte listada (ej.: 2729-005C). Conexiones de extremo a la orden disponibles por pedido.

2: PTFE con respaldo de Elastómero (respaldo de EPDM estándar; respaldo de FKM bajo pedido especial)

Adecuado para manejo de aire de baja presión hasta 5psi, (0.3kg/cm<sup>2</sup>) no para la distribución de aire comprimido ni gas

Productos Avanzados por la Innovación y Tecnología de Spears®

# VÁLVULAS DE DIAFRAGMA



## Componentes de Repuesto

No	Componente	Can.	Material
1	Protector del Indicador	1	PVC Transparente
2	Indicador	1	PE
3	Anillo Retenedor	1	Acero Inoxidable
4	Volante	1	PP
5	Compresor	1	PTFE CPVC
6	Compresor	1	CPVC
7	Casquete	1	GFPP
8	Tuerca de Union <sup>1</sup>	1	PVC/CPVC/GFPP
9	Conector Final	2	PVC/CPVC/GFPP
10	Aro Tórico del Conector	2	EPDM/FKM
11	Cuerpo <sup>2</sup>	1	PVC/CPVC/GFPP
12	Arandela de Bloqueo	4-16	Acero Inoxidable
13	Tuerca	4-16	Acero Inoxidable
14	Arandela Plana	4-16	Acero Inoxidable
15	Perno	4-16	Acero Inoxidable
16	Diafragma	1	EPDM/FKM/PTFE

1: Componente aplicable solamente a las válvulas estilo True Union.

2: Dibujo de la Válvula Cementar/Roscar True Union

## Clasificación de Presión Temperatura

Temperatura de Operación del Sistema °F (°C)		100 (38)	110 (43)	120 (49)	130 (54)	140 (60)	150 (66)	160 (71)	170 (77)	180 (82)	190 (88)	200 (93)	210 (99)	
Presión Nominal de la Válvula psi (kg/cm <sup>2</sup> )	1/2" - 2"	PVC	235 (16.5)	211 (14.5)	150 (10.5)	75 (5.3)	50 (3.5)	-0- (-0-)	-0- (-0-)	-0- (-0-)	-0- (-0-)	-0- (-0-)	-0- (-0-)	-0- (-0-)
		CPVC	235 (16.5)	219 (15.3)	170 (11.9)	145 (10.1)	130 (9.1)	110 (7.7)	90 (6.3)	80 (5.6)	70 (4.9)	60 (4.2)	50 (3.5)	-0- (-0-)
		PP	150 (10.5)	105 (7.4)	90 (6.3)	80 (5.6)	75 (5.3)	65 (4.5)	55 (3.8)	50 (3.5)	45 (3.1)	-0- (-0-)	-0- (-0-)	-0- (-0-)
	2-1/2" - 4"	PVC	150 (10.5)	135 (9.5)	110 (7.7)	75 (5.3)	50 (3.5)	-0- (-0-)	-0- (-0-)	-0- (-0-)	-0- (-0-)	-0- (-0-)	-0- (-0-)	-0- (-0-)
		CPVC	150 (10.5)	140 (9.8)	130 (9.1)	120 (8.4)	110 (7.7)	100 (7.0)	90 (6.3)	80 (5.6)	70 (4.9)	60 (4.2)	50 (3.5)	-0- (-0-)
		PP	150 (10.5)	105 (7.4)	90 (6.3)	80 (5.6)	75 (5.3)	65 (4.5)	55 (3.8)	50 (3.5)	45 (3.1)	-0- (-0-)	-0- (-0-)	-0- (-0-)
	6"	PVC	100 (7.0)	90 (6.3)	80 (5.6)	65 (4.5)	50 (3.5)	-0- (-0-)	-0- (-0-)	-0- (-0-)	-0- (-0-)	-0- (-0-)	-0- (-0-)	-0- (-0-)
		CPVC	100 (7.0)	95 (6.6)	90 (6.3)	85 (5.9)	80 (5.6)	75 (5.3)	70 (4.9)	65 (4.5)	60 (4.2)	55 (3.8)	50 (3.5)	-0- (-0-)
		PP	100 (7.0)	90 (6.3)	85 (5.9)	75 (5.3)	70 (4.9)	60 (4.2)	55 (3.8)	50 (3.5)	45 (3.1)	-0- (-0-)	-0- (-0-)	-0- (-0-)
	8"	PVC	75 (5.3)	70 (4.9)	65 (4.5)	60 (4.2)	50 (3.5)	-0- (-0-)	-0- (-0-)	-0- (-0-)	-0- (-0-)	-0- (-0-)	-0- (-0-)	-0- (-0-)
		CPVC	75 (5.3)	72 (5.1)	70 (4.9)	67 (4.6)	65 (4.5)	62 (4.3)	60 (4.2)	55 (3.8)	50 (3.5)	45 (3.1)	40 (.28)	-0- (-0-)
		PP	75 (5.3)	62 (4.3)	60 (4.2)	57 (4.0)	55 (3.8)	52 (3.6)	50 (3.5)	47 (3.3)	45 (3.1)	-0- (-0-)	-0- (-0-)	-0- (-0-)

Adecuado para manejo de aire de baja presión hasta 5psi, (0.3kg/cm<sup>2</sup>) no para la distribución de aire comprimido ni gas  
 Productos Avanzados por la Innovación y Tecnología de Spears®

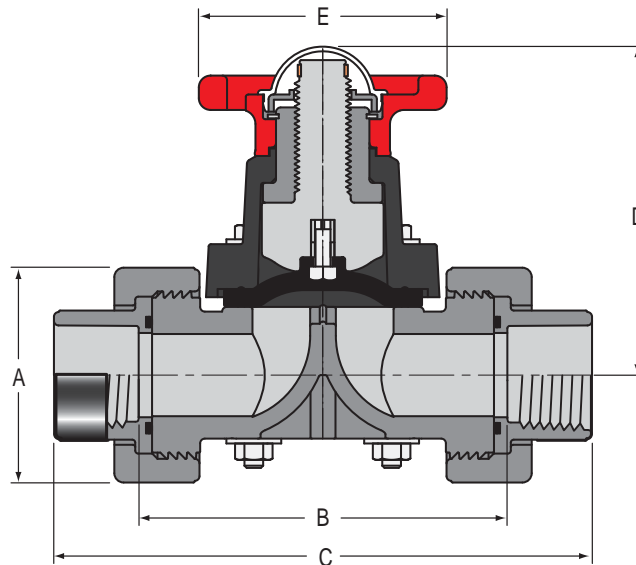


# VÁLVULAS DE DIAFRAGMA

## Valores C<sub>v</sub> para PVC, CPVC y PP

Tamaño Válvula	PORCENTAJE DE APERTURA			
	100%	75%	50%	25%
1/2	5.1	4.8	4.2	2.4
3/4	8.0	7.5	6.5	3.8
1	11.5	10.8	9.4	5.4
1-1/4	22.0	20.6	18.0	10.3
1-1/2	28.2	26.4	23.0	13.3
2	52.9	49.6	43.2	24.9
2-1/2	119.0	111.5	97.1	55.9
3	119.0	111.5	97.1	55.9
4	189.2	177.3	154.4	88.9
6	402.2	375.8	327.0	187.5
8	700.0	659.5	573.2	328.4

Galones por minuto a una pérdida de presión de 1 psi (0.07 kg/cm<sup>2</sup>)



## Dimensiones y Pesos. Conectores de Extremo Cementar, Roscados y de Rosca SR

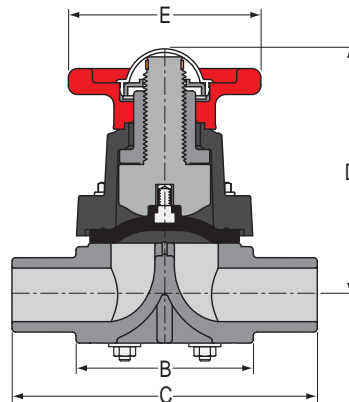
Tamaño Nominal	Referencia de Dimensiones (pulgadas, ± 1/16)						Peso aprox. (Lbs.)	
	A	B <sup>1</sup>	C		D	E	PVC	CPVC
			Cementar	Rosca				
1/2	1-15/16	3-7/8	5-9/16	5-3/16	3-11/32	2-7/8	1.12	1.14
3/4	2-1/2	4-1/2	6-7/16	5-15/16	3-3/4	3-1/8	1.37	1.36
1	2-9/16	4-15/16	7-3/16	6-13/16	4-7/16	3-3/8	2.35	2.43
1-1/4	3-5/16	5-1/2	8-7/8	8-1/4	5-5/8	3-7/8	3.91	4.03
1-1/2	3-17/32	6-5/16	9-5/16	8-7/16	5-5/8	4-5/8	4.08	4.21
2	4-7/32	7-1/2	10-9/16	9-1/2	7	6-5/8	7.06	7.25

1: Longitud de Paso de la Válvula.

Adecuado para manejo de aire de baja presión hasta 5psi, (0.3kg/cm<sup>2</sup>) no para la distribución de aire comprimido ni gas

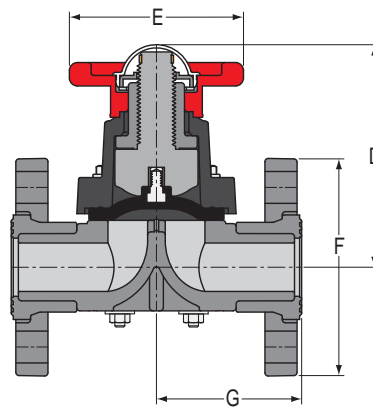
Productos Avanzados por la Innovación y Tecnología de Spears®

# VÁLVULAS DE DIAFRAGMA



## Dimensiones Válvula de Diafragma con Espigas

Tamaño Nominal	Referencia de Dimensiones (pulgadas, $\pm 1/16$ )				Peso aprox. (Lbs.)	
	B	C	D	E	PVC	CPVC
1/2	2-5/8	4-3/8	3-11/32	2-7/8	.61	.63
3/4	2-3/4	4-3/4	3-3/4	3-1/4	.79	.82
1	3-1/8	5-3/8	4-7/16	3-5/16	1.32	1.36
1-1/4	3-3/4	6-1/4	5-5/8	4-19/32	2.41	2.50
1-1/2	3-3/4	6-1/2	5-5/8	4-9/32	2.43	2.52
2	4-3/4	7-3/4	7	5-7/8	4.15	4.43



## Dimensiones Válvula de Diafragma con Bridas

Tamaño Nominal	Referencia de Dimensiones (pulgadas, $\pm 1/16$ )				Peso aprox. (Lbs.)	
	D	E	F	G	PVC	CPVC
1/2	3-11/32	2-7/8	3-1/2	2-5/16	.98	1.02
3/4	3-3/4	3-1/4	3-7/8	2-1/2	1.31	1.37
1	4-7/16	3-5/16	4-1/4	2-13/16	2.00	2.08
1-1/4	5-5/8	4-19/32	4-5/8	3-1/4	3.71	3.76
1-1/2	5-5/8	4-19/32	5	3-3/8	3.88	4.04
2	7	5-7/8	6	4	5.59	5.71
2-1/2	10-1/4	8-7/8	7-1/2	5-19/32	15.75	16.43
3	10-1/4	8-7/8	7-1/2	5-19/32	15.75	16.45
4	12-1/4	10-1/2	9	6-5/8	24.44	25.37
6	16-3/4	18-13/32	11	9-3/8	53.90	58.43
8	21	21-19/32	13-1/2	11-5/32	96.28	100.05

Adecuado para manejo de aire de baja presión hasta 5psi, (0.3kg/cm<sup>2</sup>) no para la distribución de aire comprimido ni gas  
 Productos Avanzados por la Innovación y Tecnología de Spears®