



VÁLVULAS DE BOLA UTILITY



Características – PVC Blanco, PVC Gris y CPVC

Una válvula económica de cierre de un cuarto de vuelta de gran calidad diseñada para aplicaciones en irrigación, piscinas y tinas de hidromasaje y aplicaciones generales. Disponible en PVC Blanco, PVC Gris o CPVC en tamaños IPS 1/2" a 3" con conectores finales de cementar o roscados. Disponible en PVC Blanco en tamaños de 4" con conectores finales de cementar o roscados. Disponible en PVC Blanco en tamaños de 6" con conectores a cementar y manija estilo palanca de alta eficiencia para mayor facilidad en su operación.

- La Construcción de PVC o CPVC es Resistente a los Químicos y a la Corrosión.
- Unidad Sellada Económica
- Diseño de Paso Integral Cédula 80
- Manija de Polipropileno de Alto Impacto
- Diseño de Vástago Spears® Safe-T-Shear® para Aro Tórico Sencillo
- Aros Tóricos de EPDM
- Diseño de Asiento Flotante de HDPE/PTFE
- Clasificada a una Presión de 150 psi (10.5 kg/cm²) en tamaños de 1/2" a 6" a 73°F (23°C)
- Aprobación para Agua Potable por la NSF®
- Ensamblada con Lubricante Libre de Silicón Soluble al Agua

Muestra de Especificación de Ingeniería

Todas las válvulas de bola termoplásticas serán del tipo de unidad sellada Utility elaboradas de PVC Tipo I, ASTM D 1784 Clasificación de Celda 12454 o CPVC Tipo IV, ASTM D 1784 Clasificación de Celda 23447. Todos los aros tóricos serán de EPDM. Todas las válvulas tendrán el vástago Safe-T-Shear® y manija de Polipropileno. Todas las válvulas estarán certificadas por NSF® Internacional para su uso en servicios de agua potable. Todas las válvulas tendrán una clasificación de presión de 150 psi, (10.5 kg/cm²) para agua a 73°F (23°C) como han sido elaboradas por Spears® Manufacturing Company.

NOTA: Los tamaños de válvula de 4" y 6" no están disponibles en CPVC. Remítase a la Válvula de Bola Compact La válvula de 6" utiliza Palanca (sin gráfico)

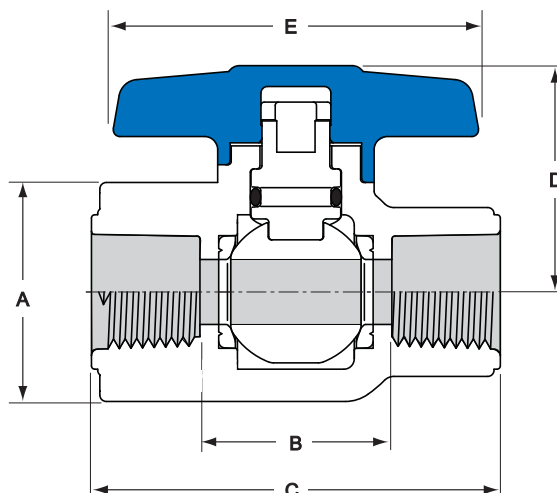
Tabla para Selección de Válvula. Vista General

Tamaño Válvula	Material Aro Tórico	Número de Parte de PVC ^{1,2}		Presión Nominal
		Cementar	Roscar	
1/2	EPDM	2622-005	2621-005	150 psi (10.5 kg/cm ²) Agua Sin Golpe de Ariete a 73°F (23°C)
3/4	EPDM	2622-007	2621-007	
1	EPDM	2622-010	2621-010	
1-1/4	EPDM	2622-012	2621-012	
1-1/2	EPDM	2622-015	2621-015	
2	EPDM	2622-020	2621-020	
2-1/2	EPDM	2622-025	2621-025	
3	EPDM	2622-030	2621-030	
4	EPDM	2622-040	2621-040	
6	EPDM	2622-060	---	

1: Para válvulas de CPVC, agregue la letra "C" al número de parte listado (ej.: 2621-005C).
 2: Para válvulas de PVC Gris, agregue la letra "G" al número de parte listado (ej.: 2621-005G).

Adecuado para manejo de aire libre de aceite hasta 5psi (0.3kg/cm²), no para la distribución de aire comprimido ni gas
 Productos Avanzados por la Innovación y Tecnología de Spears®

VÁLVULAS DE BOLA UTILITY



Dimensiones, Pesos y Valores de Cv

Tamaño Nominal	Referencia de la dimensiones (pulgadas, ±1/16)						Peso Aprox. (lbs.)		Valores Cv ²
	A	B ¹		C	D	E ³	PVC	CPVC	
		Cementar	Roscar						
1/2	1-7/16	1-7/32	1-7/32	2-21/32	1-11/16	2-3/4	.16	.17	46
3/4	1-25/32	1-7/16	1-7/16	2-29/32	2-1/32	3-1/4	.25	.27	91
1	2-1/16	1-19/32	1-19/32	3-3/8	2-13/32	3-17/32	.34	.36	160
1-1/4	2-9/16	1-31/32	1-31/32	3-7/8	2-27/32	3-25/32	.57	.60	306
1-1/2	2-31/32	2-15/32	2-25/32	4-11/16	3-5/32	3-5/32	.88	.90	429
2	3-9/16	2-13/16	3-3/16	5-5/32	3-7/8	4-9/32	1.34	1.34	755
2-1/2	4-5/16	3-17/32	4-7/16	7-1/16	4-3/16	5-1/32	2.31	N/D	1126
3	5-11/32	4-5/32	5-1/8	7-15/16	5-9/16	7-3/4	4.78	N/D	1660
4	6-11/16	5-1/8	6-7/32	9-3/16	6-5/32	9-5/32	8.00	N/D	3129
6 ³	10-3/16	8-3/32	---	14-3/16	8-5/32	14-3/32	23.24	N/D	7942

1: Longitud de Paso de la Válvula

2: Galones por minuto a una pérdida de presión de 1 psi. Valores calculados en base a una longitud de red de la válvula, basada en la ecuación derivada de Hazen-Williams con un factor de rugosidad superficial de C=150.

3: La válvula de 6 pulgadas usa una manija en forma de palanca, con dimensiones según la línea central del vástago de la válvula (sin gráfico)

Clasificación de Presión - Temperatura

Temperatura de Operación del Sistema °F (°C)		73 (23)	100 (38)	110 (43)	120 (49)	130 (54)	140 (60)	150 (66)	160 (71)	170 (77)	180 (82)	190 (88)
Presión de la Válvula psi (kg/cm ²)	PVC	150 (10.5)	93 (6.5)	75 (5.2)	60 (4.2)	45 (3.2)	33 (2.3)	-0- (-0-)	-0- (-0-)	-0- (-0-)	-0- (-0-)	-0- (-0-)
	CPVC	150 (10.5)	123 (8.6)	110 (7.7)	98 (6.8)	86 (6.0)	75 (5.2)	68 (4.7)	60 (4.2)	48 (3.3)	38 (2.6)	-0- (-0-)

Adecuado para manejo de aire de baja presión hasta 5psi, (0.3kg/cm²), no para la distribución de aire comprimido ni gas
Productos Avanzados por la Innovación y Tecnología de Spears®