



VÁLVULAS DE BOLA TRUE UNIÓN (ESTILO REGULAR)



Muestra de Especificación de Ingeniería

Todas las válvulas de bola termoplásticas serán del tipo True Unión elaboradas de PVC Tipo I, ASTM D 1784 Clasificación de Celda 12454 o CPVC Tipo IV, ASTM D 1784 Clasificación de Celda 23447. Todos los aros tóricos serán de EPDM o FKM. Todas las válvulas tendrán el vástago Safe-T-Shear® y manija de Polipropileno con tope doble. Todas las tuercas de unión tendrán roscas Reforzadas. Todo porta sello será Safe-T-Blocked®. Todos los componentes serán reemplazables. Todas las válvulas con EPDM estarán certificadas por NSF® Internacional para su uso en servicios de agua potable. Todas las válvulas de 1/2" a 2" serán clasificadas a una presión de 235 psi (16.5 kg/cm²) y todas las válvulas de 2-1/2" a 6" y todas las válvulas embridadas serán clasificadas a una presión de 150 psi (10.5 kg/cm²) para agua a 73°F (23°C) como han sido elaboradas por Spears® Manufacturing Company.

Características

Esta válvula versátil de cierre de un cuarto de vuelta es muy apropiada para aplicaciones en procesamientos industriales y químicos. Disponible en tamaños IPS 1/2" con conectores finales cementar, roscados o bridados. Disponible válvula Venturiada 6" tipo Venturi de (válvula de 4" con adaptador de 4" x 6") con conexiones extremo a cementar o bridadas. Disponible además con conectores de extremo métricos de 20mm - 110mm o roscados de BSP 1/2" a 4".

- La Construcción de PVC o CPVC es Resistente a los Químicos y a la Corrosión.
- Diseño de Paso Integral Cédula 80
- Tuercas de Unión Roscada Reforzada de tipo Buttress
- Componentes de Reemplazo
- Porta Sello Spears® Safe-T-Blocked®
- Diseño de Asiento Flotante Autoajustable de PTFE
- Aros Tóricos de EPDM o FKM
- Manija de Polipropileno de Alto Impacto
- Diseño de Vástago Spears Safe-T-Shear®
- Clasificada a una presión de 235 psi (16.5 kg/cm²) en tamaños 1/2" - 2" a 73°F (23°C). Clasificada a una Presión de 150 psi (10.5 kg/cm²) en tamaños 2-1/2" - 6" y Bridados a 73°F (23°C)
- Válvulas con EPDM tienen la Aprobación por NSF® para Agua Potable
- Apropiado para Servicios al Vacío
- Ensamblada con Lubricante Libre de Silicona Soluble al Agua
- Elaborada bajo ASTM F 1970

Tabla para Selección de Válvula. Vista General

Tamaño Válvula	Material Aro Tórica	Numero de Parte de PVC ¹			Presión Nominal
		Roscado	Zócalo	Embridado	
1/2	EPDM	2329-005	incluido	2323-005	235 psi (16.5 kg/cm ²) Agua Sin Golpe de Ariete a 73°F (23°C)
	FKM	2339-005	incluido	2333-005	
3/4	EPDM	2329-007	incluido	2323-007	
	FKM	2339-007	incluido	2333-007	
1	EPDM	2329-010	incluido	2323-010	
	FKM	2339-010	incluido	2333-010	
1-1/4	EPDM	2329-012	incluido	2323-012	(Bridada 150 psi (10.5 kg/cm ²) Agua Sin Golpe de Ariete a 73°F (23°C))
	FKM	2339-012	incluido	2333-012	
1-1/2	EPDM	2329-015	incluido	2323-015	
	FKM	2339-015	incluido	2333-015	
2	EPDM	2329-020	incluido	2323-020	
	FKM	2339-020	incluido	2333-020	
2-1/2	EPDM	2321-025	2322-025	2323-025	
	FKM	2331-025	2332-025	2333-025	
3	EPDM	2321-030	2322-030	2323-030	150 psi (10.5 kg/cm ²) Agua Sin Golpe de Ariete a 73°F (23°C)
	FKM	2331-030	2332-030	2333-030	
4	EPDM	2321-040	2322-040	2323-040	
	FKM	2331-040	2332-040	2333-040	
6"	EPDM	---	2322-060	2323-060	
	FKM	---	2332-060	2333-060	

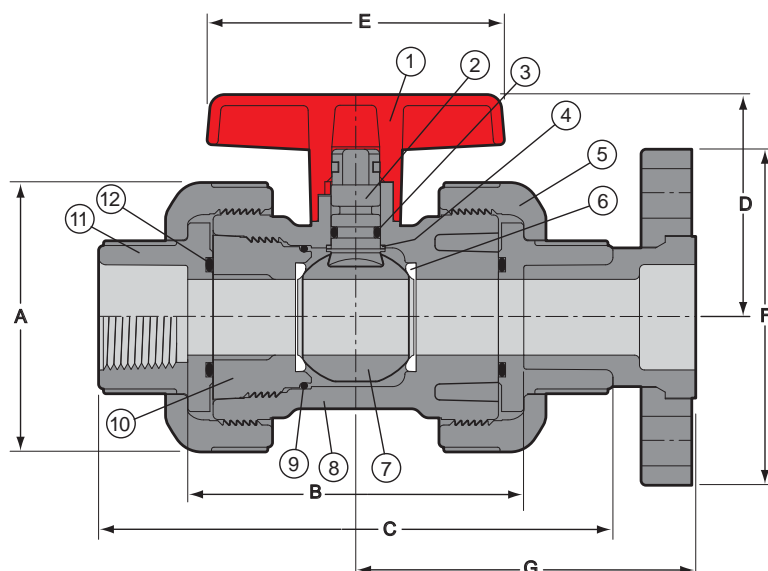
1: Para válvulas de CPVC, agregue la letra "C" al número de parte listado (ej.: 2339-005C).
2: Consiste de una Válvula de Bola True Unión de 4" con Adaptadores de 4" x 6".

Accesorios Opcionales*

- Manija Redonda de Seguridad
- Juego de Extensión de Vástago
- Tuerca de Operación Cuadrada/Estilo "T" de 2"

*Ver la sección sobre "ACCESORIOS PARA VALVULAS DE BOLA" para conocer más detalles de los productos individuales.

VÁLVULAS DE BOLA TRUE UNIÓN (ESTILO REGULAR)



Componentes de Repuesto

No.	Componente	Can.	Material
1	Manija	1	PP
2	Vástago	1	PVC/CPVC
3	Aro Tórico (Vástago)	1	EPDM/FKM
4	Cojinete del Vástago*	1	PP
5	Tuerca de Unión	2	PVC/CPVC
6	Asiento**	2	PTFE
7	Bola	1	PVC/CPVC
8	Cuerpo	1	PVC/CPVC
9	Aro Tórico del Porte Sello	1	EPDM/FKM
10	Porta Sello	1	PVC/CPVC
11	Conector de extremo	2	PVC/CPVC
12	Aro Tórico del Conector (de extremo)	2	EPDM/FKM

* Dimensiones 1-1/4" y superiores.

** Aro Tórico de Asiento (sin muestra) en tamaños 2-1/2" y superiores.

Dimensiones, Pesos, Torques de Operación y Valores de Cv

Tamaño Nominal	Referencia de Dimensiones (pulgadas, ± 1/16)							Peso aprox. (Lbs.)				Torque ² Operacional (pul.-lb.)	Valores Cv ⁴	
	A	B'	C	D	E	F	G	PVC		CPVC			Cem/Ros	Bridado
								Cem/Ros	Bridado	Cem/Ros	Bridado			
1/2	2-9/16	3-7/16	5-3/16	2-13/32	2-23/32	3-1/2	3-15/32	1.05	1.23	.95	1.14	20	25	18
3/4	3-1/32	4-1/16	6-3/16	2-5/8	3-3/16	3-7/8	4	1.44	1.64	1.50	1.73	30	51	36
1	3-13/32	4-5/16	6-9/16	2-13/16	3-23/32	4-1/4	4-5/16	1.91	2.22	2.08	2.43	40	97	67
1-1/4	3-11/16	4-1/2	7-1/16	2-31/32	4-1/8	4-5/8	4-19/32	2.38	2.78	2.52	2.91	60	204	142
1-1/2	4-3/8	5-5/16	8-1/32	3-9/32	4-15/32	5	5-9/32	3.63	4.00	3.82	4.26	80	285	201
2	5-3/16	5-13/16	8-13/16	4-13/32	5-1/4	6	5-23/32	5.40	6.14	5.70	6.54	90	540	381
2-1/2	7-7/16	8-3/8	11-7/8	4-29/32	9-7/8	7	7-3/16	12.87	14.26	13.44	15.85	300	712	512
3	7-7/16	8-3/16	11-15/16	4-29/32	9-7/8	7-1/2	7-11/32	13.24	15.67	13.85	16.96	300	1294	925
4	8-15/16	8-11/16	13-3/16	5-19/32	10-13/16	9-1/16	8-5/32	19.58	24.32	20.49	25.83	400	2629	1868
6 Cem ³	8-15/16	19-5/8	26-1/16	6-3/4	10-13/16	11-1/4	14-11/16	22.66	30.98	26.11	34.78	400	N/D	N/D
8 bridado ³	11-3/16	29-3/8	N/D	6-3/4	10-13/16	11-1/4	14-11/16	N/D	N/D	N/D	N/D	400	N/D	N/D

1: Longitud de paso de la válvula

2: Torque requerido en el valor nominal de presión interna máxima de la válvula, velocidad del flujo 5 pie/seg.

3: Consiste de una Válvula de Bola True Unión de 4" con Adaptadores de 4" x 6".

4: Galones por minuto a una pérdida de presión de 1 psi. Valores calculados en base a una longitud de red de la válvula, basada en la ecuación derivada de Hazen-Williams con un factor de rugosidad superficial de C=150. Los valores de Cv no están disponibles para válvulas venturiadas de 6".

Clasificación de Presión Temperatura

Temperatura Operación del Sistema °F (°C)		100 (38)	110 (43)	120 (49)	130 (54)	140 (60)	150 (66)	160 (71)	170 (77)	180 (82)	190 (88)	200 (93)	210 (99)	
Presión Nominal de la Válvula psi (kg/cm ²)	1/2" - 2"	PVC	235 (16.5)	211 (14.5)	150 (10.5)	75 (5.3)	50 (3.5)	-0- (-0-)	-0- (-0-)	-0- (-0-)	-0- (-0-)	-0- (-0-)	-0- (-0-)	
		CPVC	235 (16.5)	219 (15.2)	170 (11.8)	145 (10.1)	130 (9.1)	110 (7.7)	90 (6.3)	80 (5.6)	70 (4.9)	60 (4.2)	50 (3.5)	-0- (-0-)
	2-1/2" - 6"	PVC	150 (10.5)	135 (9.4)	110 (7.7)	75 (5.3)	50 (3.5)	-0- (-0-)	-0- (-0-)	-0- (-0-)	-0- (-0-)	-0- (-0-)	-0- (-0-)	-0- (-0-)
		CPVC	150 (10.5)	140 (9.8)	130 (9.1)	120 (8.4)	110 (7.7)	100 (7.0)	90 (6.3)	80 (5.6)	70 (4.9)	60 (4.2)	50 (3.5)	-0- (-0-)

NOTA: Las Válvulas bridadas tienen un valor base nominal de presión de 150 psi (10.5 kg/cm²)

Adecuado para manejo de aire libre de aceite hasta 5psi (0.3kg/cm²), no para la distribución de aire comprimido ni gas
Productos Avanzados por la Innovación y Tecnología de Spears®