



VÁLVULAS DE RETENCIÓN DE BOLA PARA USO INDUSTRIAL TRUE UNION 2000



Muestra de Especificación de Ingeniería

Todas las válvulas de bola serán del tipo True Unión 2000 para Uso Industrial elaboradas según ASTM F 1970 y construidas de PVC Tipo I, ASTM D 1784 Clasificación de Celda 12454 o CPVC Tipo IV, ASTM D 1784 Clasificación de Celda 23447. Todos los aros tóricos serán de EPDM o FKM. Todas las tuercas de unión tendrán roscas Reforzadas. Todos los asientos de válvula serán de aro tórico tipo estándar. Todo porta sello será Safe-T-Blocked®. Todos los componentes serán reemplazables. Todas las válvulas con EPDM estarán certificadas por NSF® Internacional para su uso en servicios de agua potable. Todas las válvulas desde 1/2" hasta 4" de PVC y CPVC serán clasificadas a una presión de 235 psi (16.5 kg/cm²), todas las válvulas de 6" y 8" tipo Venturi y todas las válvulas bridadas serán clasificadas a una presión de 150 psi (10.5 kg/cm²) para agua a 73°F (23°C) como han sido elaboradas por Spears® Manufacturing Company.

Tabla para Selección de Válvula. Vista General

| Tamaño Válvula | Material Aro Tórico | Número de Parte de PVC ¹ | | | | | Presión Nominal |
|----------------|---------------------|-------------------------------------|----------|------------|----------|----------|---|
| | | Cem | Rosca | Roscado SR | Bridado | Espiga | |
| 1/2 | EPDM | 4529-005 | incluido | 4521-005SR | 4523-005 | 4527-005 | 235 psi (16.5 kg/cm ²) Agua Sin Golpe de Ariete a 73°F (23°C) |
| | FKM | 4539-005 | incluido | 4531-005SR | 4533-005 | 4537-005 | |
| 3/4 | EPDM | 4529-007 | incluido | 4521-007SR | 4523-007 | 4527-007 | |
| | FKM | 4539-007 | incluido | 4531-007SR | 4533-007 | 4537-007 | |
| 1 | EPDM | 4529-010 | incluido | 4521-010SR | 4523-010 | 4527-010 | |
| | FKM | 4539-010 | incluido | 4531-010SR | 4533-010 | 4537-010 | |
| 1-1/4 | EPDM | 4529-012 | incluido | 4521-012SR | 4523-012 | 4527-012 | |
| | FKM | 4539-012 | incluido | 4531-012SR | 4533-012 | 4537-012 | |
| 1-1/2 | EPDM | 4529-015 | incluido | 4521-015SR | 4523-015 | 4527-015 | |
| | FKM | 4539-015 | incluido | 4531-015SR | 4533-015 | 4537-015 | |
| 2 | EPDM | 4529-020 | incluido | 4521-020SR | 4523-020 | 4527-020 | |
| | FKM | 4539-020 | incluido | 4531-020SR | 4533-020 | 4537-020 | |
| 2-1/2 | EPDM | 4522-025 | 4521-025 | 4521-025SR | 4523-025 | 4527-025 | |
| | FKM | 4532-025 | 4531-025 | 4531-025SR | 4533-025 | 4537-025 | |
| 3 | EPDM | 4522-030 | 4521-030 | 4521-030SR | 4523-030 | 4527-030 | |
| | FKM | 4532-030 | 4531-030 | 4531-030SR | 4533-030 | 4537-030 | |
| 4 | EPDM | 4522-040 | 4521-040 | 4521-040SR | 4523-040 | 4527-040 | |
| | FKM | 4532-040 | 4531-040 | 4531-040SR | 4533-040 | 4537-040 | |
| 6 | EPDM | 4522-060 | 4521-060 | 4521-060SR | 4523-060 | 4527-060 | |
| | FKM | 4532-060 | 4531-060 | 4531-060SR | 4533-060 | 4537-060 | |
| 8" | EPDM | 4522-080 | — | — | 4523-080 | — | |
| | FKM | 4532-080 | — | — | 4533-080 | — | |

1: Para la Válvula de CPVC, agregue la letra "C" al número de parte (ej.: 4529-005C, 4521-005CSR)
 2: Las Válvulas de 8" tipo Venturi son 6" válvulas de bola con los adaptadores del conector del extremo 6" x 8".

Características – PVC, CPVC

El diseño probado de flujo provee una respuesta inmediata con sello positivo para la prevención del contraflujo en el sistema en aplicaciones de procesamientos industriales y químicos. Las válvulas están disponibles en dimensiones IPS desde 1/2" hasta 6" con conectores cementar, con rosca regular, rosca SR (Refuerzo Especial), brida o espiga y 8" tipo Venturi con extremos a cementar o brida. Además disponibles en conectores cementar métricos y roscas BSP en tamaños desde 1/2" hasta 2".

- La Construcción de PVC o CPVC es Resistente a los Químicos y a la Corrosión.
- Disponible además en Spears® de Bajo Extraíble de Alta Pureza, Tuercas de Unión Roscada Resistente y Reforzada con Roscas tipo Buttress
- Tuercas de Unión Roscada Resistente y Reforzada
- Porta Sellos Spears® Safe-T-Blocked®
- Utiliza Asiento de Aro Tórico Estándar
- Aros Tóricos de EPDM o FKM
- Componentes de Reemplazo Completamente Servicial
- Clasificadas a una Presión de 235 psi (16.5 kg/cm²) en tamaños 1/2" – 4" a 73°F (23°C). Clasificada a una Presión de 150 psi (10.5 kg/cm²) en tamaños de 6" hasta 8" tipo Venturi y todas las válvulas bridadas a 73°F (23°C)
- Recomendable para Instalaciones Horizontal y Vertical
- EPDM Aprobado para Agua Potable por NSF®
- Apropiado para Servicios al Vacío
- Ensamblada con Lubricante Libre de Silicón Solubles en Agua
- Elaborada bajo ASTM F 1970

Accesorios Opcionales*

- Juegos de Conectores de extremo de Reemplazo para recambio de Válvula
- Juegos de Reparación para Tuercas Dañadas para recambio de Tuercas de Unión
- Conectores de extremo Suplementarios

* Ver sección sobre "Accesorios para Válvulas de Bola"

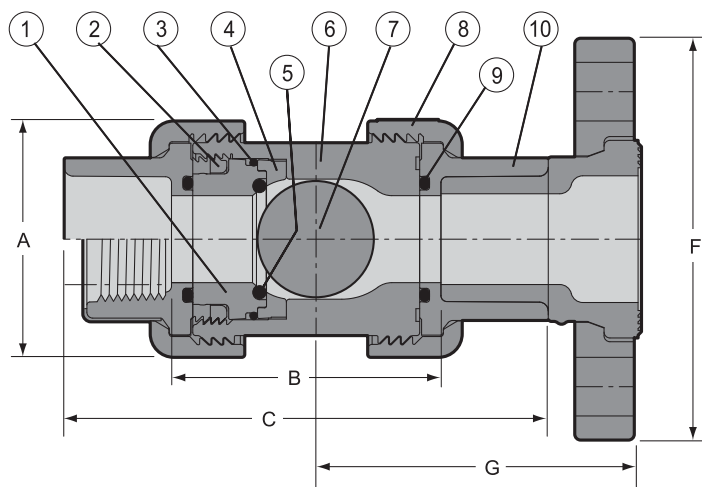
Válvulas de Pie de Retención de Bola



Las Válvulas de Retención de Bola Spears® se convierten fácilmente en válvulas de pie utilizando adaptadores opcionales de colador para Válvula de Pie que encontrará en la sección de Accesorios para Válvulas de Bola.

Adecuado para manejo de aire libre de aceite hasta 5psi (0.3kg/cm²), no para la distribución de aire comprimido ni gas
 Productos Avanzados por la Innovación y Tecnología de Spears®

VÁLVULAS DE RETENCIÓN DE BOLA PARA USO INDUSTRIAL TRUE UNION 2000



Componentes de Repuesto

| No. | Componente | Can. | Material |
|-----|----------------------------|------|----------|
| 1 | Porta Sello | 1 | PVC/CPVC |
| 2 | Tuerca Porta Sello | 1 | PVC/CPVC |
| 3 | Aro Tórico (Porta Sello) | 1 | EPDM/FKM |
| 4 | Placa de Asentamiento | 1 | PVC/CPVC |
| 5 | Aro Tórico (Asiento) | 1 | EPDM/FKM |
| 6 | Cuerpo | 1 | PVC/CPVC |
| 7 | Bola | 1 | PVC/CPVC |
| 8 | Tuerca de Unión | 2 | PVC/CPVC |
| 9 | Aro Tórico (Conector Fina) | 2 | EPDM/FKM |
| 10 | Conector de extremo | 2 | PVC/CPVC |

Dimensiones, Pesos y Valores de Cv y Requerimientos de Cierre Horizontal

| Tamaño Nominal | Referencia de Dimensiones (pulgadas, ± 1/16) | | | | | | | Peso aprox. (Lbs.) | | Valores de Cv ² | | | Cierre Horizontal | | |
|----------------|--|---------|---------|----------|---------|---------|--------|--------------------|-------|----------------------------|---------|---------|-------------------|------------------------|--------------|
| | A | B' | | C | | | F | G | PVC | CPVC | Cem/Ros | Bridado | Espiga | Pies de Columna (agua) | GPM (mínimo) |
| | | Cem/Ros | Espiga | Cem | Rosca | Espiga | | | | | | | | | |
| 1/2 | 1-7/8 | 2-7/16 | 2-7/8 | 4-3/16 | 3-13/16 | 4-5/8 | 3-1/2 | 2-31/32 | .30 | .33 | 6.3 | 6 | 6.3 | 1.6 | .10 |
| 3/4 | 2-1/4 | 2-3/4 | 3-1/4 | 4-3/4 | 4-1/4 | 5-1/4 | 3-7/8 | 3-5/16 | .46 | .50 | 17 | 16 | 17 | 1.6 | .10 |
| 1 | 2-1/2 | 2-7/8 | 3-1/2 | 5-1/8 | 4-11/16 | 5-3/4 | 4-1/4 | 3-5/8 | .70 | .74 | 25 | 24 | 25 | 1.6 | .25 |
| 1-1/4 | 3-1/16 | 3-1/4 | 3-3/16 | 5-3/4 | 5-3/16 | 6-5/16 | 4-5/8 | 3-31/32 | 1.04 | 1.09 | 65 | 61 | 65 | 1.6 | .40 |
| 1-1/2 | 3-1/2 | 3-1/2 | 4 | 6-1/4 | 5-7/16 | 6-3/4 | 5 | 4-3/8 | 1.37 | 1.45 | 86 | 82 | 86 | 1.6 | .75 |
| 2 | 4-5/16 | 4-25/32 | 5-3/16 | 7-3/4 | 7-27/32 | 8-1/4 | 6 | 5-1/4 | 2.47 | 2.62 | 130 | 125 | 130 | 1.6 | .75 |
| 2-1/2 | 6-3/16 | 5-7/8 | 7-13/16 | 9-5/16 | 8-1/2 | 11-3/8 | 7-1/2 | 6 | 6.80 | 7.25 | 200 | 193 | 200 | 1.0 | 1.50 |
| 3 | 6-3/16 | 6-7/8 | 7-13/16 | 10-11/16 | 9-3/4 | 11-9/16 | 7-1/2 | 6-13/16 | 6.98 | 7.35 | 275 | 268 | 275 | 1.0 | 4.00 |
| 4 | 7-3/4 | 7-5/16 | 8-1/4 | 11-13/16 | 10-1/4 | 12-3/4 | 9 | 7-1/2 | 12.13 | 12.96 | 500 | 489 | 500 | 1.0 | 5.50 |
| 6 | 11-5/8 | 11-1/6 | 13 | 17-11/16 | 15-3/4 | 18-1/2 | 11-1/4 | 10-3/16 | 37.07 | 39.98 | 800 | 794 | 800 | N/D | N/D |
| 8" | 11-5/8 | 23-3/16 | --- | 31-7/8 | --- | --- | 13-1/2 | 17-13/16 | 50.84 | 55.92 | N/D | N/D | N/D | N/D | N/D |

1: Longitud de paso de la válvula

2: Galones por minuto a una pérdida de presión de 1 psi. Válvulas calculadas en base a una longitud de red, basada en la ecuación derivada de Hazen-Williams con un factor de rugosidad superficial de C=150.

3: Las Válvulas de 8" tipo Venturi son válvulas de bola de 6" con los adaptadores de conector de extremo 6" x 8"

Clasificación de Presión-Temperatura

| Temperatura de Operación del Sistema °F (°C) | | 100 (38) | 110 (43) | 120 (49) | 130 (54) | 140 (60) | 150 (66) | 160 (71) | 170 (77) | 180 (82) | 190 (88) | 200 (93) | 210 (99) | |
|---|-----------|----------|------------|------------|------------|------------|-----------|-----------|-----------|-----------|-----------|-----------|-----------|-----------|
| Presión Nominal de la Válvula psi (kg/cm ²) | 1/2" - 4" | PVC | 235 (16.5) | 211 (14.5) | 150 (10.5) | 75 (5.3) | 50 (3.5) | -0- (-0-) | -0- (-0-) | -0- (-0-) | -0- (-0-) | -0- (-0-) | -0- (-0-) | |
| | | CPVC | 235 (16.5) | 219 (15.2) | 170 (11.8) | 145 (10.1) | 130 (9.1) | 110 (7.7) | 90 (6.3) | 80 (5.6) | 70 (4.9) | 60 (4.2) | 50 (3.5) | -0- (-0-) |
| | 6" - 8" | PVC | 150 (10.5) | 135 (9.4) | 110 (7.7) | 75 (5.3) | 50 (3.5) | -0- (-0-) | -0- (-0-) | -0- (-0-) | -0- (-0-) | -0- (-0-) | -0- (-0-) | -0- (-0-) |
| | | CPVC | 150 (10.5) | 140 (9.8) | 130 (9.1) | 120 (8.4) | 110 (7.7) | 100 (7.1) | 90 (6.3) | 80 (5.6) | 70 (4.9) | 60 (4.2) | 50 (3.5) | -0- (-0-) |

NOTA: Las Válvulas con bridas tienen un valor base nominal de presión de 150 psi @73° F. (10.5 kg/cm² @ 23°C)

Información General Acerca de la Instalación: Las válvulas de retención de bola pueden ser instaladas en posición horizontal o vertical. Se debe mantener un mínimo de distancia de diez (10) diámetros de tubería desde cualquier bomba u otra fuente de turbulencia. Las válvulas de retención **DEBEN** ser instaladas con las flechas de **FLUJO** apuntando en dirección del flujo.

Adecuado para manejo de aire libre de aceite hasta 5psi (0.3kg/cm²), no para la distribución de aire comprimido ni gas
Productos Avanzados por la Innovación y Tecnología de Spears®