

SPEARS Compact, GTS, Lab, Utility & CWV Ball Valve Installation Instructions

BV-3A-0513

Read all applicable instructions and procedures thoroughly before starting. Suitability of the intended service application must be determined prior to installation. Please review "Materials", in the Spears® VALVES PRODUCT GUIDE & ENGINEERING SPECIFICATIONS, SES-1, for important additional considerations related to valve installations. Plastic piping systems must be engineered, installed, operated and maintained in accordance with accepted standards and procedures for plastic piping systems. It is absolutely necessary that all design, installation, operation and maintenance personnel be trained in proper handling, installation requirements and precautions for installation and use of plastic piping systems before starting.

Valves are factory sealed with fixed end connectors and require no adjustments or maintenance. (See "Precautions & Warnings for All Valve Installations" on back page).

INSTALLATION INSTRUCTIONS

STEP 1 Prepare connecting pipe as required for solvent cement, thread, or flanged connections.

STEP 2 With valve in the open position, support valve body to hold its weight. Attach one end connector of valve to the pipe, making sure the valve is aligned with pipe, according to the Solvent Cementing or Threading procedures on the following pages.

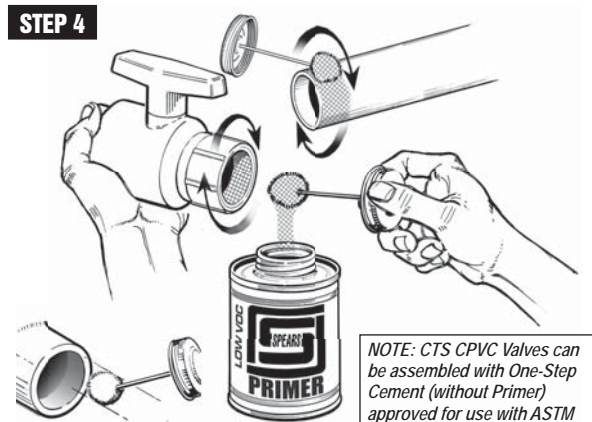
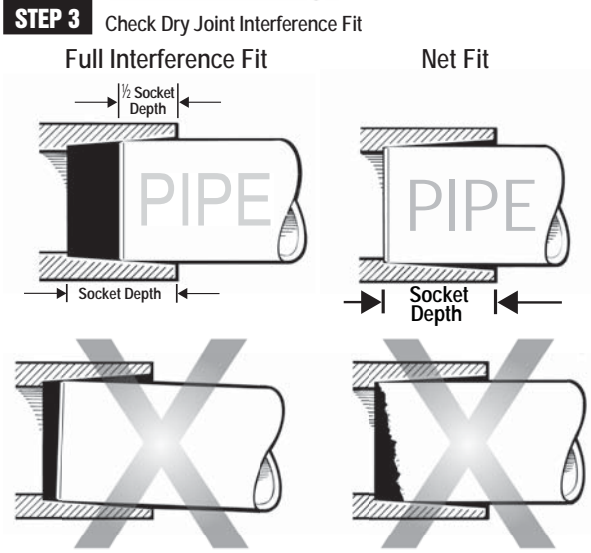
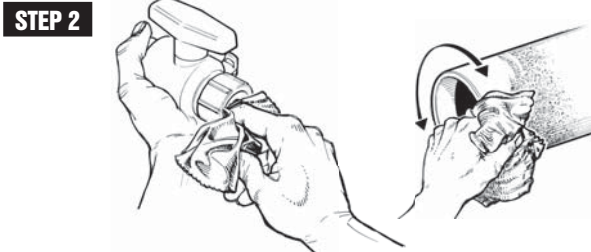
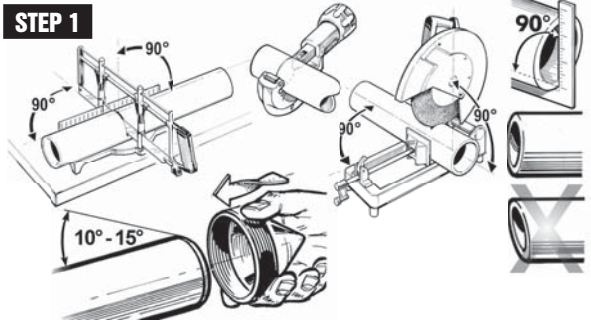
STEP 3 Repeat Step 1 to attach opposite end connector of valve to pipe, making sure valve is aligned with pipe.

STEP 4 Pressure test system only after all solvent cement joints have fully cured. Flanged connections may require additional tightening after initial pressure testing.

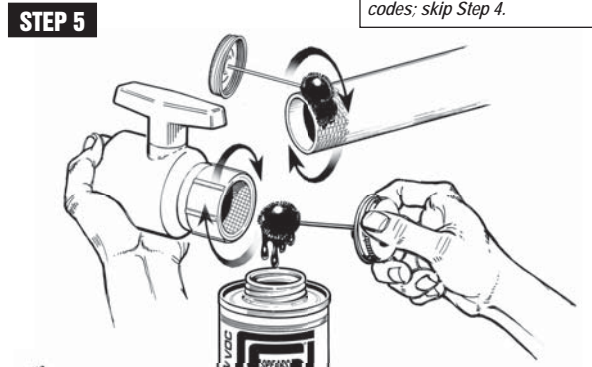
SOLVENT CEMENT WELDED JOINTS

For best results, installation must be made at temperatures between 40°F and 110°F. All joint components must be inspected for any breaking, chipping, gouging or other visible damage before proceeding. All pipe, fittings and valves must be removed from their packaging or containers and exposed to the installation environment for a minimum of one hour in order to thermally balance all components. All joining components must be clean and dry.

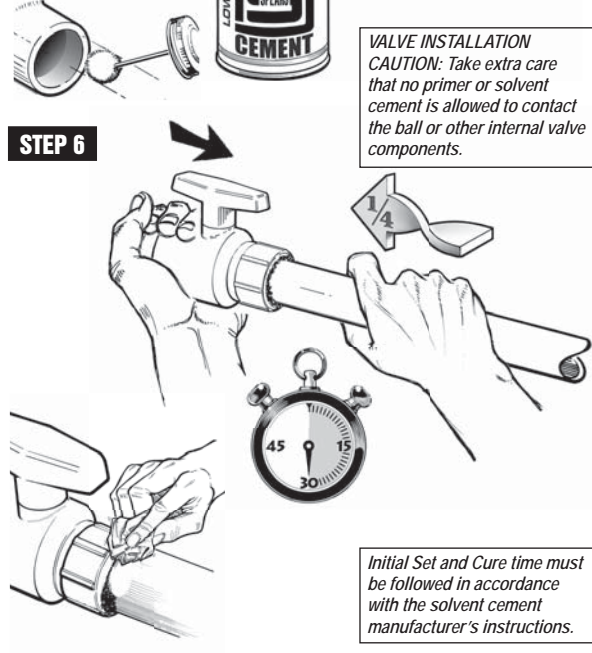
Be sure the valve is in the open position to aid in evaporation of solvent vapors which can attack internal components. TAKE EXTRA CARE THAT NO PRIMER OR SOLVENT CEMENT IS ALLOWED TO COME IN CONTACT WITH THE BALL OR OTHER INTERNAL VALVE COMPONENTS.



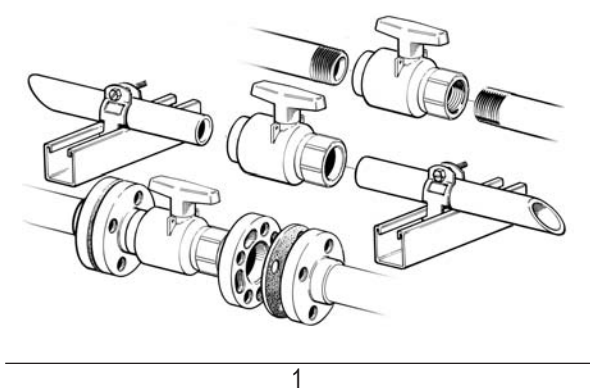
NOTE: CTS CPVC Valves can be assembled with One-Step Cement (without Primer) approved for use with ASTM D2846 products. Check local codes; skip Step 4.



VALVE INSTALLATION CAUTION: Take extra care that no primer or solvent cement is allowed to contact the ball or other internal valve components.

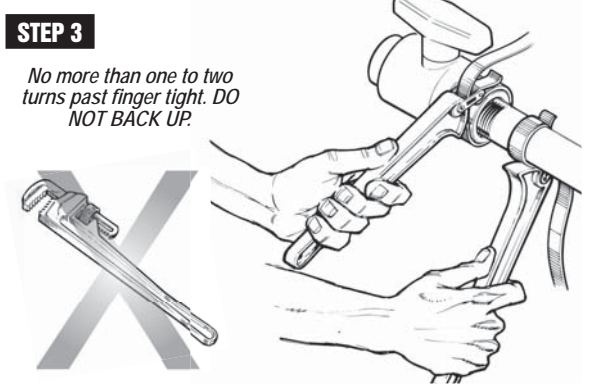
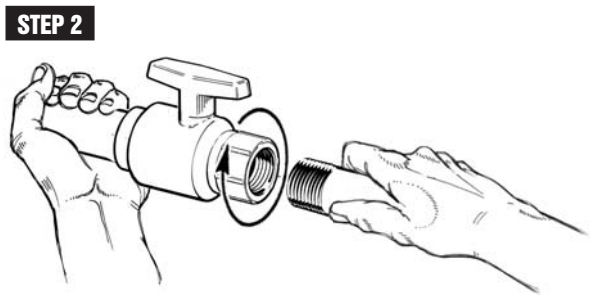
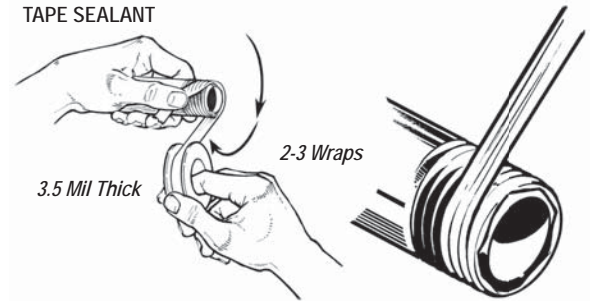


Initial Set and Cure time must be followed in accordance with the solvent cement manufacturer's instructions.



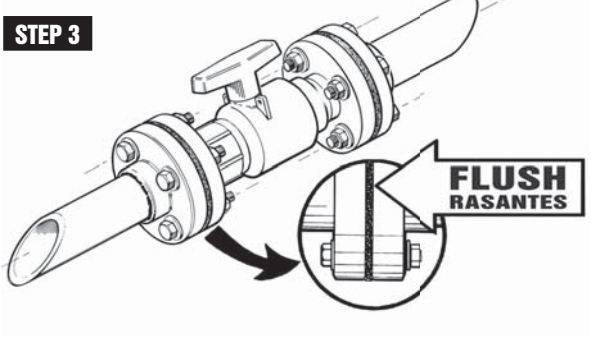
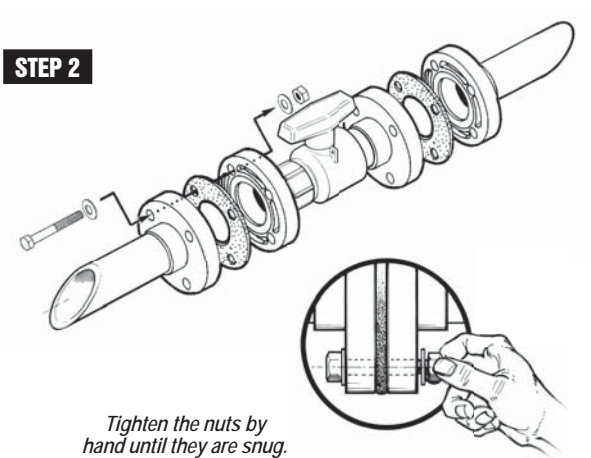
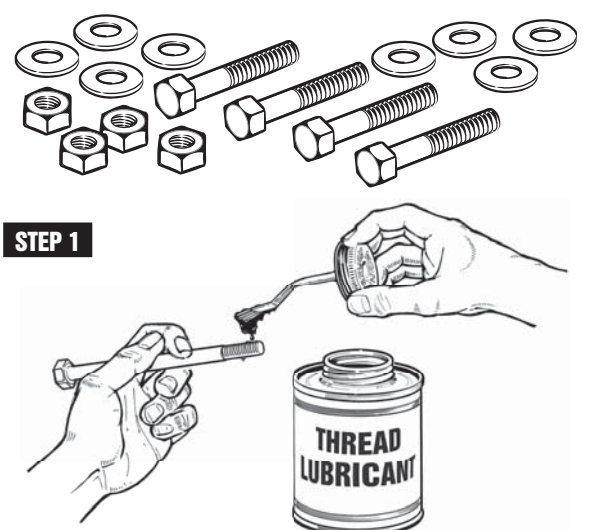
1

THREADED CONNECTIONS



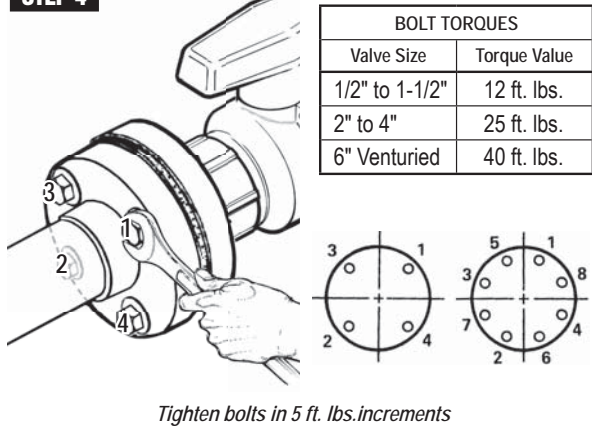
4

FLANGED CONNECTIONS (where applicable)



5

STEP 4



PRECAUTIONS AND WARNINGS

CAUTION: The system must be designed and installed so as not to pull the valve in any direction. Pipe must be cut and installed in such a manner as to avoid all stress loads associated with bending, pulling, or shifting. Valve must be supported.

CAUTION: Before the valve is cycled, all dirt, sand, grit or other material shall be flushed from the system. This is to prevent scarring of internal components; e.g., ball, cup, wedge, seats, etc.

LUBRICATION WARNING: Some Lubricants, including vegetable oils, are known to cause stress cracking in thermoplastic materials. Formulation changes by lubricant manufacturers may alter compatibility of previously acceptable materials and are beyond our control. Lubricants are not required for installation of Spears® Valves.

WARNING: Systems must not be operated or flushed out at flow velocities greater than 5 feet per second.

All air must be bled from the system during initial fluid fill. Pressure testing of the system must not be made until all solvent cement joints have properly cured. Initial pressure testing must be made at approximately 10% of the system hydrostatic pressure rating to identify potential problems, prior to testing at higher pressures.

SPEARS MANUFACTURING COMPANY
CORPORATE OFFICE
15853 Olden Street, Sylmar, CA 91342
PO Box 9203, Sylmar, CA 91392
(818) 364-1611
www.spearsmfg.com





Instrucciones de Instalación de Válvulas de bola, Compacta, CTS, Lab, Utilitaria y CWV

BV-3A-0513

Lea a fondo todas las instrucciones y procedimientos aplicables antes de empezar. La compatibilidad del uso previsto del servicio, debe ser determinada antes de la instalación. Favor de ver la sección de "materiales" en la GUÍA Y ESPECIFICACIONES DE INGENIERÍA DE LOS PRODUCTOS DE VÁLVULAS, SES-1 para consideraciones importantes adicionales y relacionadas con la instalación de válvulas. Los sistemas de tubería plásticos

deben ser, instalados, operados y mantenidos de acuerdo a los estándares y procedimientos aceptados para los sistemas de tubería plásticos. Es absolutamente necesario que todo el personal de diseño, instalación, operación y mantenimiento sea capacitado en el manejo adecuado y los requerimientos y precauciones de instalación y uso de sistemas de tuberías plásticos antes de comenzar.

Las válvulas están selladas de fábrica con conectores fijos y no requieren ajustes o mantenimiento. (Vea "Precauciones & advertencias para todas las instalaciones de válvula" en el reverso).

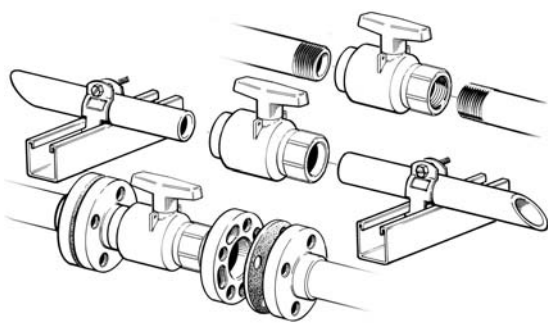
INSTRUCCIONES DE INSTALACION

PASO 1 Prepare la tubería según lo requerido para cemento solvente, conexiones de rosca o de brida.

PASO 2 Con la válvula en posición abierta, sujete el cuerpo de ésta para sostener su peso. fije un conector de la válvula al tubo, asegurándose de que la válvula esté alineada con el tubo, de acuerdo a los procedimientos de enroscado ó cementado de las páginas siguientes

PASO 3 Repita el paso 1, para cementar la válvula de bola en la tubería del otro extremo, asegurándose que la válvula este alineada con la tubería.

PASO 4 Haga la prueba de presión del sistema sólo después de que todas las uniones cementadas hayan curado completamente.



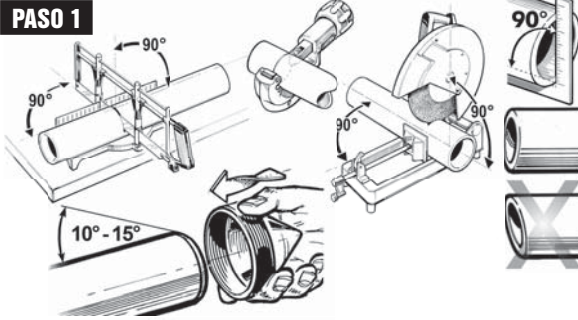
1

UNIONES CEMENTADAS CON SOLVENTE

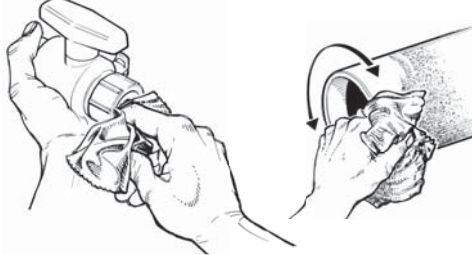
Para mejores resultados, la instalación deber ser hecha a temperaturas entre 40°F y 110°F. Todos los componentes de la conexión deben ser inspeccionados por roturas, fisuras, muescas u otro daño posible antes de proceder. Todas las conexiones, los tubos y las válvulas deben ser removidos de sus empaques o envases y expuestos al ambiente de la instalación por un mínimo de una hora para balancear termalmente todos los componentes. Todos los componentes de la conexión deben estar secos y limpios.

Asegúrese que la válvula esté en posición abierta para ayudar con la evaporación de los vapores del solvente pues pueden afectar los componentes CERCIORESE QUE EL PRIMER O EL CEMENTO SOLVENTE NO ENTREN EN CONTACTO CON LA BOLA U OTROS COMPONENTES DE LA VALVULA..

PASO 1



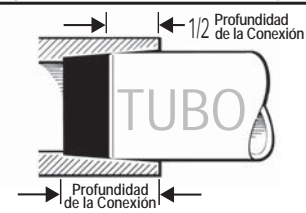
PASO 2



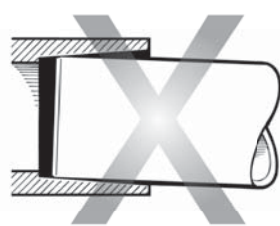
PASO 3

Compruebe el ajuste de interferencia.

Ajuste Neto Interferencia Completa



Total Fijación



2

PASO 4



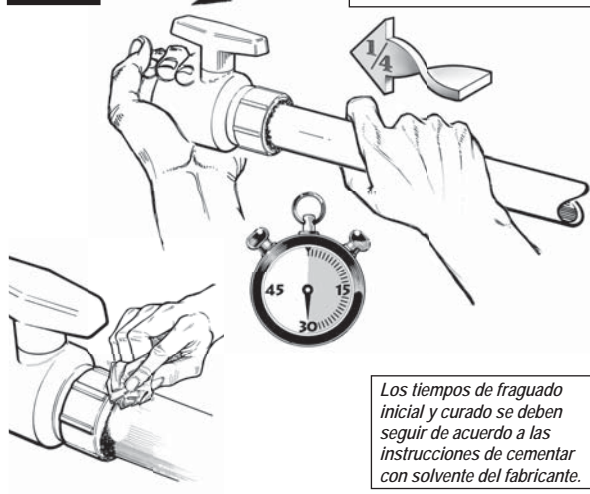
NOTA: Las válvulas CTS de CPVC se pueden ensamblar con cemento de un paso (sin primer) que sea aprobado para su uso con productos ASTM D2846. Verifique los códigos locales; omite el Paso 4.

PASO 5



INSTALACIÓN DE LA VÁLVULA PRECAUCIÓN: Sea cuidadoso para que el primer o el cemento solvente no caiga o entre en contacto con los componentes internos de la válvula.

PASO 6



Los tiempos de fraguado inicial y curado se deben seguir de acuerdo a las instrucciones de cementar con solvente del fabricante.

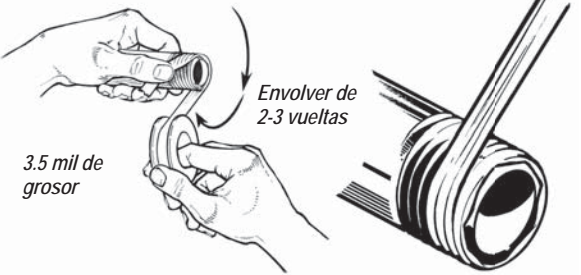
3

CONEXIONES DE ROSCA

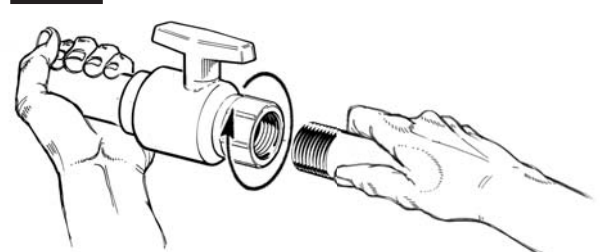
PASO 1 SELLADOR RECOMENDADO



SELLADOR DE CINTA



PASO 2



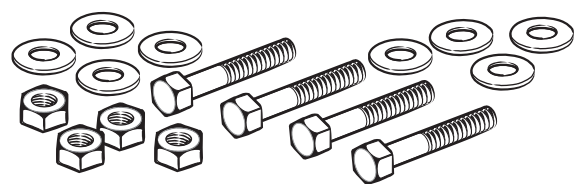
PASO 3

1 a 2 vueltas más allá del "apriete con los dedos" NO RETROCEDA.



4

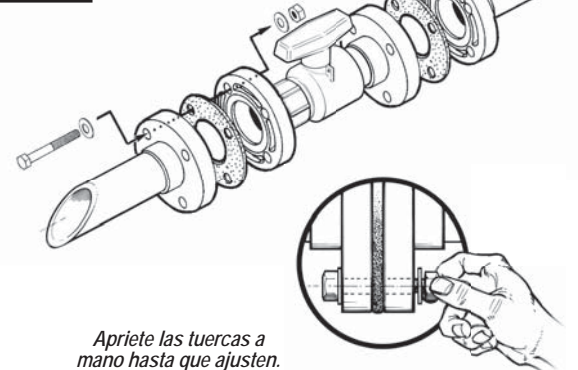
CONEXIONES BRIDADAS (donde apliqué)



PASO 1

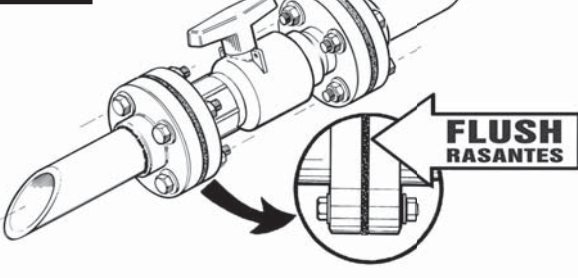


PASO 2



Apriete las tuercas a mano hasta que ajusten.

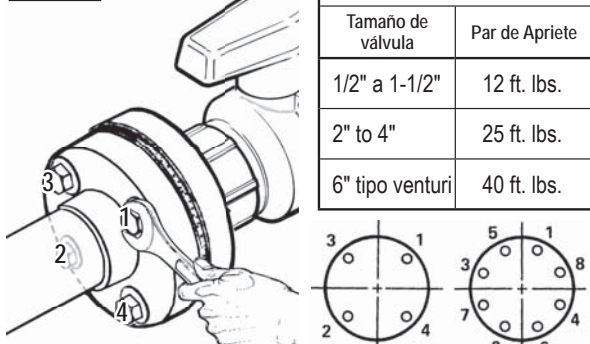
PASO 3



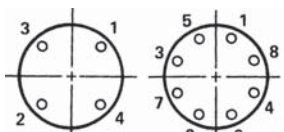
FLUSH RASANTES

5

PASO 4



PAR DE APRIETE	
Tamaño de válvula	Par de Apriete
1/2" a 1-1/2"	12 ft. lbs.
2" to 4"	25 ft. lbs.
6" tipo venturi	40 ft. lbs.



Apriete los pernos en incrementos de 5 ft/lbs.

PRECAUCIONES Y ADVERTENCIAS

PRECAUCION: El sistema se debe diseñar e instalar de manera que la válvula no sea estirada en ninguna dirección. La tubería debe ser cortada e instalada de manera que se eviten todas las cargas de tensión asociadas con la flexión, estiramiento o cambio de posición. La válvula debe tener suficiente soporte.

PRECAUCION: Antes de que la válvula sea operada, toda la suciedad, arena u otro material deben ser limpiados del sistema. Esto es para prevenir las fisuras en componentes internos; e.g., bola, copa, cuña, asientos, etc.

ADVERTENCIA SOBRE LUBRICACION: Algunos lubricantes incluyendo aceites vegetales, son conocidos como causantes de fisuras en materiales termoplásticos. Cambios de formulación de los fabricantes pueden alterar la compatibilidad de materiales previamente aceptados y están fuera de nuestro control. Los lubricantes no son necesarios para la instalación de válvulas Spears®.

ADVERTENCIA: Los sistemas NO deben ser operados o enjuagados con velocidades de flujo mayores a 5 pies por segundo.

Todo el aire debe purgarse del sistema durante el llenado inicial del líquido. Pruebas de presión del sistema no pueden realizarse hasta que las conexiones se hayan curado completamente. La prueba de presión inicial debe hacerse aproximadamente a un 10% del grado hidrostático de presión para identificar problemas antes de ser probado a presiones más altas.

SPEARS® MANUFACTURING COMPANY
CORPORATE OFFICE
15853 Olden Street, Sylmar, CA 91342
PO Box 9203, Sylmar, CA 91392
(818) 364-1611
www.spearsmfg.com

